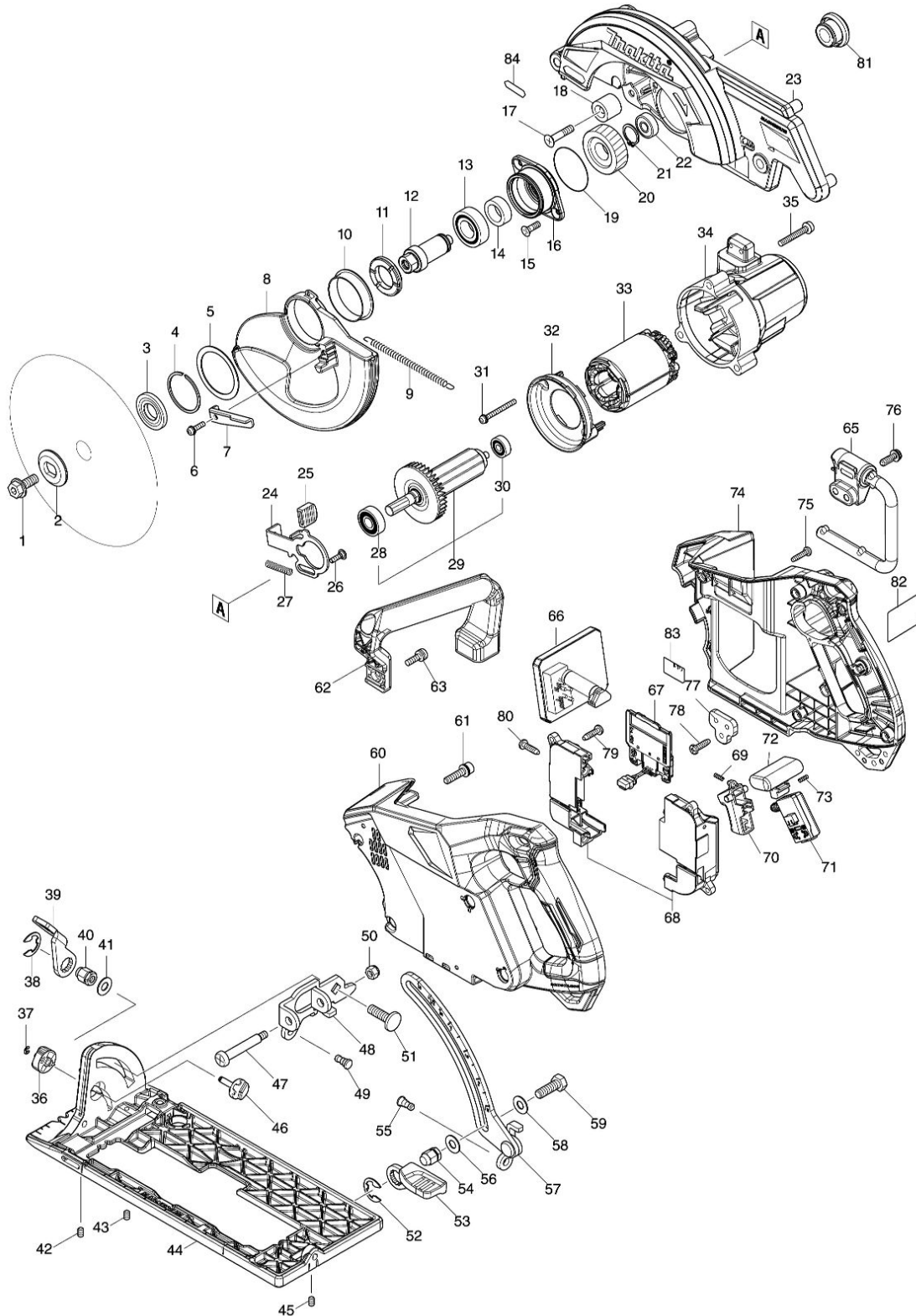


Partdrawing for RS001GM101 - Cirkelzaag



Model No.RS001G 185MM CORDLESS REAR HANDLE SAW



Nr.	Part nr.	Name
001	266400-6	Inbusschroef M8X20 DRS780
002	224409-4	Buitenflens 35Mm 5008Mg A
003	224593-5	Binnenflens 35 DLS600 A
004	257423-5	Borgring WR-42 DRS780
005	253393-6	Platte Ring 42 DRS780
006	911526-6	Schroef 4X16 A
007	271435-4	Hendel 48 DRS780
008	312A89-5	Verende beschermkap RS001G
009	232371-9	Trekveer 5 DRS780
010	457434-2	Afstandhouder DRS780
011	285809-3	Lagerborging 23-36 Ga7010
012	326941-5	As DRS780
013	210210-3	Kogellager 6003DDW A
014	257024-9	Ring 17 DRS780
015	265034-2	Verzonkenschroef M5 P
016	319544-2	Lagerhuis DRS780
017	251572-0	Met.schroef M6x30mm DHS782
018	262185-2	Rubber bus 8 DHS782
019	213565-5	O-Ring 42 Ls0714
020	221542-3	Tandwiel 37 DRS780
021	961057-5	Borgring S-17
022	210046-0	Kogellager 608Zz A
023	141A11-3	Zaagkap RS001G
023C10	213434-0	O-Ring 26 Bss610
024	347168-4	Asblokkering DRS780
025	286039-9	Kap LS1019L
026	251529-1	Met.schroef M4x14mm DHS782
027	232381-6	Drukveer 6 DHS782
028	211289-7	Kogellager 6000Ddw Hm1213C A
029	519435-9	Anker DRS780
030	210022-4	KOGELLAGER 626DDW
031	911566-4	Schroef M4X40 DRS780
032	457430-0	Tussenplaat DRS780
033	629A45-1	Anker RS001G P
033-1	629C02-1	Veld DHS782 A
034	141A12-1	Motorhuis RS001G
034C10	263002-9	Rubber Pen 4 6413 A
035	911258-5	Schroef 5X35 A
036	457963-5	Knop 22 Dsp600
037	961017-7	Stopring E-3 A
038	257953-6	Borgring E-12
039	271468-9	Hendel 56 RS001G
040	252240-8	Moer DRS780
041	941202-8	Sluistring M8 A
042	266229-0	Zeskantbout M5X8
043	266229-0	Zeskantbout M5X8

Nr.	Part nr.	Name
044	312B21-5	Basis RS001G
045	266229-0	Zeskantbout M5X8
046	327760-2	Aanslag RS001G
047	251221-9	Schroef M6
048	347169-2	Hoekgeleider DRS780
049	256511-5	Kraagpin 6-7 Dhs680
050	252014-7	Borgmoer M6
051	251537-2	Slotbout M8X28 DRS780
052	257953-6	Borgring E-12
053	271433-8	Hendel 59 DRS780
054	252240-8	Moer DRS780
055	256511-5	Kraagpin 6-7 Dhs680
056	941202-8	Sluitring M8 A
057	162566-9	Dieptegeleider DRS780
058	941202-8	Sluitring M8 A
059	251538-0	Inbusbout M8X24 DRS780
060	183S55-5	Handgreepset RS001G
060C10	263005-3	Rubber Pen 6 AC320H P
061	922343-9	Bout M6X25 Ak3622
062	413348-5	Handgreep RS001G
063	911228-4	Schroef 5X20
065	127771-5	Draaghaak cirkelzaag
066	620F00-6	Controller RS001G P
066-1	620M30-9	Controller RS001G A
067	632P65-6	Controleunit GA-40V serie
068	183S18-1	Aansluitunit RS001G
068C10	263005-3	Rubber Pen 6 AC320H P
069	231433-0	Drukveer 4Mm
070	457432-6	Schakelaarknop DRS780
071	651083-9	Schakelaar C3Xa-1Pspm Dsp600
072	457431-8	Blokkeerknop DRS780
073	231433-0	Drukveer 4Mm
074	183S55-5	Handgreepset RS001G
074C10	263005-3	Rubber Pen 6 AC320H P
075	266326-2	Tap Schroef 4X18mm P
076	911228-4	Schroef 5X20
077	347805-0	Borgplaat RS001G
078	266326-2	Tap Schroef 4X18mm P
079	266326-2	Tap Schroef 4X18mm P
080	266326-2	Tap Schroef 4X18mm P
081	286042-0	Afdekkap 31 DRS780
082	811C92-0	Naamplaat RS001G
083	811C99-6	Label ser.nr. RS001G
084	8005T5-8	Label XGT logo
085	620L22-2	Controller B
086	652119-7	Met.schr M2x6mm